

# JFA第44回 全日本U-12サッカー選手権 和歌山県大会

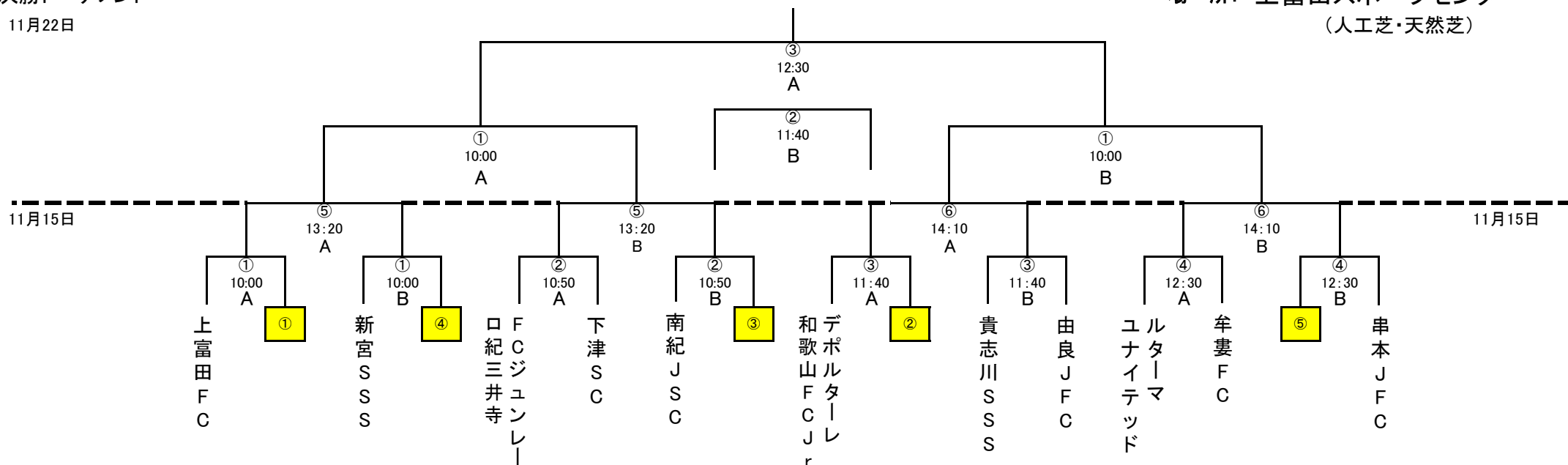
開催日: 2020年11月8日15日22日

場所: 上富田スポーツセンター

(人工芝・天然芝)

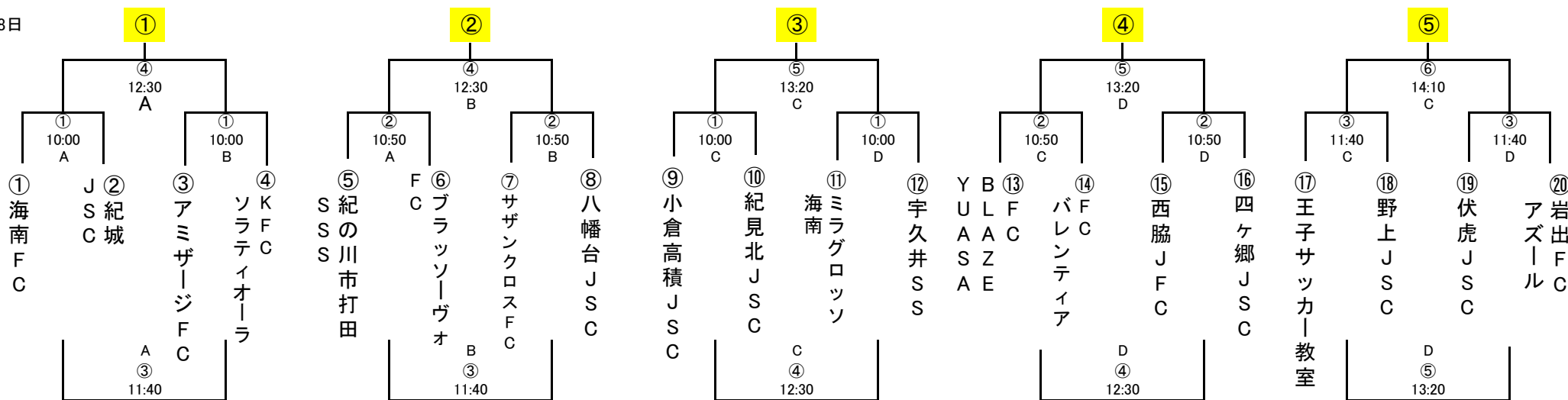
## 決勝トーナメント

11月22日



2日目以降組み合わせ左側より ①~⑬、①~④とする。その為、選手待機場所の配置図を確認して対応願います。

11月8日



※ 和歌山県U-12ホップリーグ上位4チームを第1シード、地区1位7チームを第2シード、他は地区出場チーム数。1回戦チーム上の○数字は、選手待機場所

※ 組み合わせ対戦表の左側チームをホームチームとします。(ユニホームが重複する場合はホームチーム優先)また、ベンチについては、左側のチームが、ベンチよりピッチに向かって左側とする。

※ 開会式は、実施しない。閉会式は、11月22日(日)決勝戦終了後に行います。4チーム参加して下さい。

※ 11月8日はフットボールセンター(人工芝)A・B 球技場(天然芝)C・Dの会場とする。11/15、22日はフットボールセンター(人工芝)

※ ウォーミングアップ会場 試合前のチーム優先。A・Bはピッチ外の人工芝空きスペース、C・Dは球技場横(グラウンド内でのアップ不可)