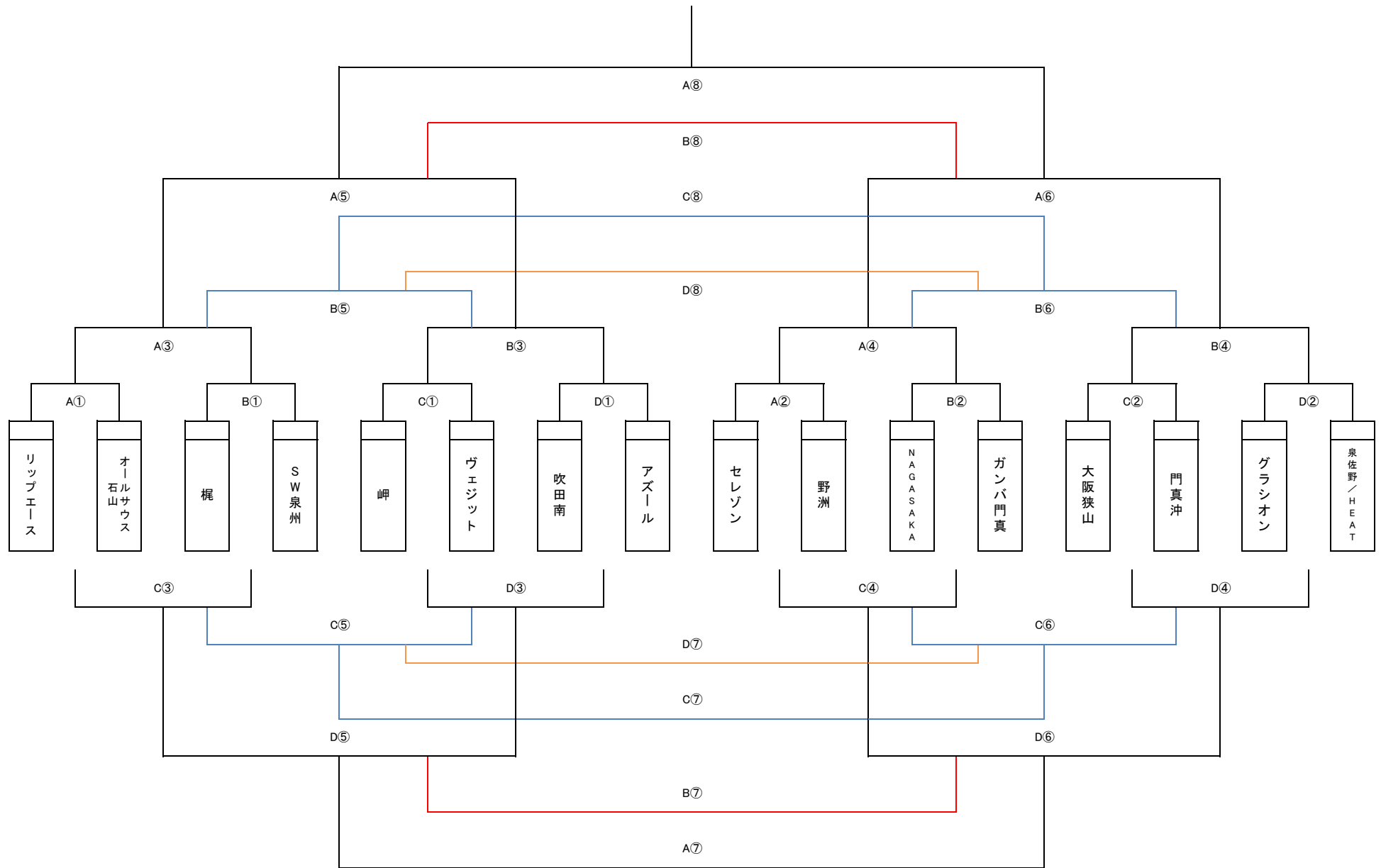


参加チーム

	チーム名	
1	ガンバ門真	門真市
2	リップエースSC	堺市
3	FFCセレゾン	泉大津市
4	FCグラシオン	大阪市
5	大阪狭山SC	狭山市
6	門真沖SC	門真市
7	吹田南FC	吹田市
8	ルイラモスFCヴェジット	大阪市
9	梶FC	守口市
10	岬JFC	阪南市
11	野洲JFC	滋賀県
12	オールサウス石山SC	滋賀県
13	岩出FCアズール	和歌山県
14	NAGASAKA FC	泉佐野市
15	SW泉州FC	泉佐野市
16	泉佐野／HEAT	泉佐野市

2020 泉佐野サッカー連盟杯 FINAL CUP 実施要項

主催	泉佐野サッカー連盟
開催日	2020年2月22日・24日
会場	なみはやグラウンド(大阪府泉南市りんくう南浜2)
試合方法	22日 交流戦 20分ハーフ 24日 16チームトーナメント戦 20分ハーフ 24日トーナメントで同点の場合1人ずつのPK戦(1人目以降サドンデス)で勝敗を決する トーナメント⑦⑧において同点の場合3人ずつのPK戦(3人目以降サドンデス)で勝敗を決する
競技規則	大会実施年度の日本サッカー協会競技規則に準ずる。
審判	相互審判(対戦表の左前半/右後半) 審判服は不要
参加費	24日のみ参加7000円 両日参加10000円
表彰	優勝・・・トロフィー 準優勝・・・トロフィー 3位・・・盾 敢闘賞・・・トロフィー 各優秀選手1名ずつ
駐車場	なみはやグラウンド各チーム2台まで その他車はりんくう防災グラウンド駐車場にお願いします



	Aコート			審判	
①	9:30～	リップエース	-	オールサウス	相互
②	10:20～	セレゾン	-	野洲	相互
③	11:10～	A①勝	-	B①勝	相互
④	12:00～	A②勝	-	B②勝	相互
⑤	12:50～	A③勝	-	B③勝	相互
⑥	13:40～	A④勝	-	B④勝	相互
⑦	14:40～	D⑤勝	-	D⑥勝	相互
⑧	15:30～	A⑤勝	-	A⑥勝	相互

	Bコート			
①	梶	-	SW泉州	相互
②	NAGASAKA	-	ガンバ門真	相互
③	C①勝	-	D①勝	相互
④	C②勝	-	D②勝	相互
⑤	A③負	-	B③負	相互
⑥	A④負	-	B④負	相互
⑦	D⑤負	-	D⑥負	相互
⑧	A⑤負	-	A⑥負	相互

	Cコート			審判	
①	9:30～	岬	-	ヴェジット	相互
②	10:20～	大阪狭山	-	門真沖	相互
③	11:10～	A①負	-	B①負	相互
④	12:00～	A②負	-	B②負	相互
⑤	12:50～	C③負	-	D③負	相互
⑥	13:40～	C④負	-	D④負	相互
⑦	14:40～	C⑤勝	-	C⑥勝	相互
⑧	15:30～	B⑤勝	-	B⑥勝	相互

	Dコート			
①	吹田南	-	アズール	相互
②	グラシオン	-	泉佐野/HEAT	相互
③	C①負	-	D①負	相互
④	C②負	-	D②負	相互
⑤	C③勝	-	D③勝	相互
⑥	C④勝	-	D④勝	相互
⑦	C⑤負	-	C⑥負	相互
⑧	B⑤負	-	B⑥負	相互

* 試合時間はすべて20-3-20<試合間隔7分>

* ①～⑥同店の場合PK戦(サドンデス) ⑦⑧同店の場合(3人目以降サドンデス)