

第25回岬ドルフィンカップサッカー大会大会要項

1. 大会趣旨 少年サッカーの発展と育成を目的として、サッカーレベルの向上に努めると共に、フェアプレーの精神を学ぶ
 2. 主催 岬JFC・岬JFC育成会
 3. 後援 岬町スポーツ少年団 岬町教育委員会
 4. 協賛 みさきタコクラブ・スポーツオーソリティ・株式会社ユーラスエナジー岬
 5. 大会日時 平成31年1月19日(土曜日)、20日(日曜日)
 6. 会場 いきいきパークみさき 芝生広場
 7. 参加資格 『8人制』とし小学6年生以下で構成するチーム・登録は16人までとする
 8. 参加費 5,000円
 9. 競技方法
1日目 4チームによるリンクリーグ戦×4ブロック
勝点(勝ち3、引き分け1、負け0)
第1試合を行いその勝敗にて第2試合の相手を決定する。
第1試合同点の場合は引き分けとし、コイントスにて第2試合の対戦を決定する。勝ち点両者1とする。
第2試合は、第1試合の勝者と敗者が対戦する。
試合時間は、**全試合20分-5分-20分**で行います。
2日目 8チームによるトーナメント戦×2ブロック。
同点の場合、PK方式にて勝敗を決する。(3名で決しないときはサドンデス)
但し、決勝戦のみ前後半5分ハーフの延長戦を行う。決しない時は、PK戦。
試合時間は、**全試合15分-5分-15分**で行います。
 10. 審判 審判割り当て表通りでお願いします(主審は審判服着用)
 11. 選手交替 フリーな交替とします (再度の出場を認めます)
 12. 競技規則 日本サッカー協会「2018年度サッカー競技規則」による
 13. 組み合わせ 別紙対戦表参照願います。
 14. 表彰
決勝トーナメント 優勝 トロフィー・メダル
2位 トロフィー・メダル
3位 トロフィー
敢闘賞トーナメント 優勝 トロフィー
2位 トロフィー
3位 トロフィー
最優秀選手賞:1名、最優秀DF賞:1名、最優秀GK賞:1名、優秀選手賞:16名(各チーム)
- その他 悪天候の場合、大会の有無は、午前7時30分に決定し連絡します。
連絡先 代表 河野知男 携帯 090-8376-1531

《第25回岬ドルフィンカップ予選リーグ対戦表》 <1月19日(土)>

【Aブロック】

1回戦	①-A	①-B		チーム名	勝点	得点	失点	得失点差	順位
	アンドリュース — 浜	阪南 — 大木		アンドリュース					
2回戦	③-A	③-B		浜					
	①-A勝ち	①-B負け	①-B勝ち	①-A負け	阪南				
				大木					

【Bブロック】

1回戦	②-A	②-B		チーム名	勝点	得点	失点	得失点差	順位
	ジョイナス — 岸和田	泉南 — 野上		ジョイナス					
2回戦	④-A	④-B		岸和田					
	②-A勝ち	②-B負け	②-B勝ち	②-A負け	泉南				
				野上					

【Cブロック】

1回戦	⑤-A	⑤-B		チーム名	勝点	得点	失点	得失点差	順位
	貝塚 — 北中	アゼリア — 岩出アズール		貝塚					
2回戦	⑦-A	⑦-B		北中					
	⑤-A勝ち	⑤-B負け	⑤-B勝ち	⑤-A負け	アゼリア				
				岩出アズール					

【Dブロック】

1回戦	⑥-A	⑥-B		チーム名	勝点	得点	失点	得失点差	順位
	明石 — 八幡台	バレンティア — 岬		明石					
2回戦	⑧-A	⑧-B		八幡台					
	⑥-A勝ち	⑥-B負け	⑥-B勝ち	⑥-A負け	バレンティア				
				岬					

・1回戦引き分けの場合、コイントスにて2回戦の対戦を決定します。(両チーム、勝ち点は1点)

・リーグ戦の順位は勝ち点→得失点差→得点→抽選とします。

※ A グランド・B グランド共通 審判 割り当て表

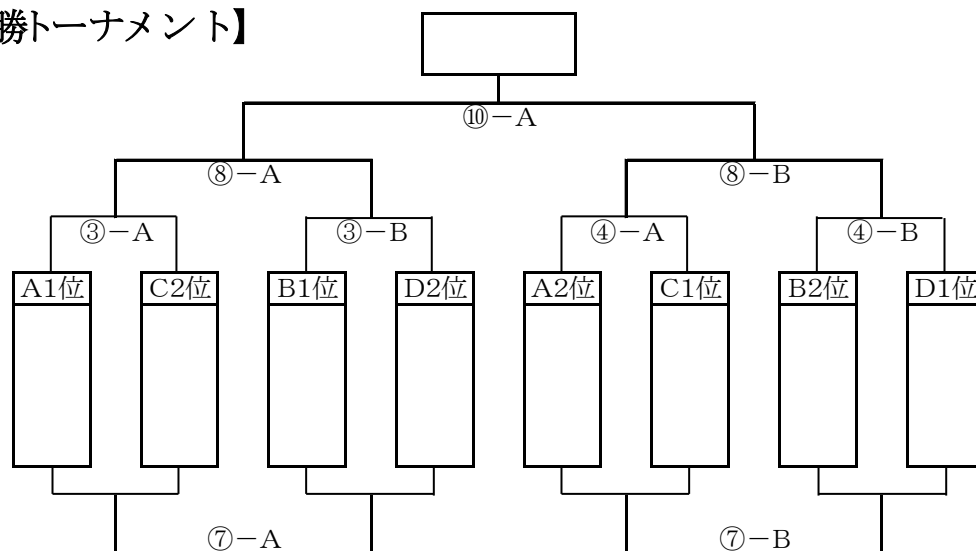
		Aグランド(山側)対戦表		Bグランド(海側)対戦表		A・B共通	
						主審	副審
①	09:00～	アンドリュース	— 浜	阪南	— 大木	主催者	主催者
②	09:50～	ジョイナス	— 岸和田	泉南	— 野上	①勝ち	①負け
③	10:40～		—		—	②勝ち	②負け
④	11:30～		—		—	③勝ち	③負け
⑤	12:20～	貝塚	— 北中	アゼリア	— 岩出アズール	④勝ち	④負け
⑥	13:10～	明石	— 八幡台	バレンティア	— 岬	⑤勝ち	⑤負け
⑦	14:00～		—		—	⑥勝ち	⑥負け
⑧	14:50～		—		—	⑦勝ち	⑦負け

※ 審判については、同グランドの次の審判を御願います。【勝ち—主審 ・ 負け—副審】

・①-Aおよび①-Bの試合の審判は主催側にて行います。

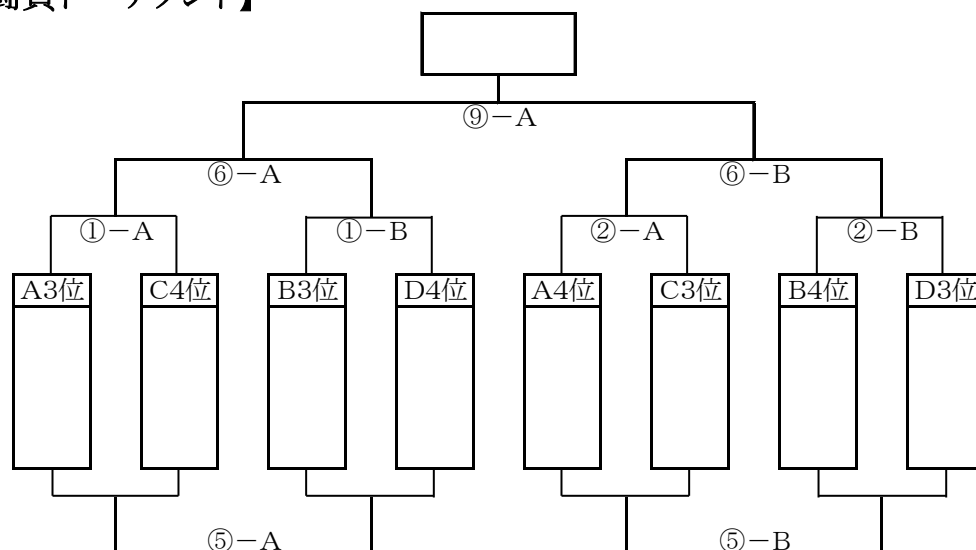
《第23回岬ドルフィンカップ決勝・敢闘賞トーナメント対戦表》 <1月20日(日)>

【決勝トーナメント】



優勝	
準優勝	
3位	
3位	

【敢闘賞トーナメント】



優勝	
準優勝	
3位	
3位	

※ A グランド・B グランド共通 審判 割り当て表

		Aグランド(山側)対戦表			Bグランド(海側)対戦表			主審	副審	
①	08:45~	0	—	0	0	—	0	主催者		
②	09:25~	0	—	0	0	—	0	①勝	①負	
③	10:05~	0	—	0	0	—	0	②勝	②負	
④	10:45~	0	—	0	0	—	0	③勝	③負	
⑤	11:25~		—			—		④勝	④負	
⑥	12:05~		—			—		⑤勝	⑤負	
⑦	12:45~		—			—		⑥勝	⑥負	
⑧	13:25~		—			—		⑦勝	⑦負	
⑨	14:05~		—		/			主催者		
⑩	14:45~		—					主催者		
	15:30~	表彰式								

- ・ロスタイムはなしとします。但し、ボールがグラウンド外へ出た等の不具合があれば主審の判断に一任します。
- ・次の試合のチームは試合時間の5分前にはグラウンドに集合を、お願いします。

岬ドルフィンカップ過去の成績

		優 勝	準 優 勝	第 三 位
第 1 回	1995年	新条城北 JSC	岸和田 JSC	春木クラブ
第 2 回	1996年	岬 JFC	大芝 JFC	貝塚 JSC
第 3 回	1997年	岸和田 JSC	春木クラブ	岬 JFC
第 4 回	1998年	FC マトリックス	春木クラブ	伏山台 FC
第 5 回	1999年	貝塚 JSC	浜 JFC	浅羽 FC
第 6 回	2000年	川上 FC	春木クラブ	岸和田ワイルド
第 7 回	2001年	岸和田 JSC	新条城北 JSC	貝塚 JSC
第 8 回	2002年	高石中央 JSC	亀川 JSC	春木クラブ
第 9 回	2003年	FC バレンティア	長坂 FC	高石中央 JSC 河北 FC
第 10 回	2004年	高石中央 JSC	貝塚 JSC	FC バレンティア 野上 JSC
第 11 回	2005年	貝塚 JSC	高石中央 JSC	岬 JFC 長坂 FC
第 12 回	2006年	高石中央 JSC	浜 JFC	岬 JFC 長坂 FC
第 13 回	2007年	長坂 FC	FC マトリックス	高石中央 JSC 島田 FC
第 14 回	2008年	貝塚 JSC	岬 JFC	高石中央 JSC アゼリア FC
第 15 回	2009年	高石中央 JSC	長坂 FC	FC バレンティア 貝塚 JSC
第 16 回	2010年	FC マトリックス	大阪セントラルFC	高石中央 JSC 浜 JFC
第 17 回	2011年	浜 JFC	貝塚 JSC	岸和田JSC FC バレンティア
第 18 回	2012年	大芝 JFC	貝塚 JSC	光竜寺Jrキッカーズ 北中FC
第 19 回	2013年	岸和田 JSC	アゼリアFC	浜 JFC 阪南FC
第 20 回	2014年	浜 JFC	貝塚 JSC	sw泉 州 FC バレンティア
第 21 回	2015年	SW泉州	岬 JFC	ジョイナス 岸和田JSC
第 22 回	2016年	FCバレンティア	アゼリアFC	sw泉 州 野上 JSC
第 23 回	2017年	ジョイナス	デボルターレ	アゼリア FC 八幡台JSC
第 24 回	2018年	ジョイナス	アンドリュース	岩出アズール LSA
第 25 回	2019年			