

# 2017 NAGA CUP U-10

## 大会実施要項

- 趣旨 ジュニア年代におけるサッカーの技術向上と健全な心身の育成を図ると共に、志のある指導者や良きチームとの交流を図る。
- 大会日程・会場 2017年11月19日（日）  
桃源郷運動公園天然芝 〒649-6111 和歌山県紀の川市桃山町最上1147-11  
車の場合 阪和自動車道 泉南IC30分 京奈和自動車道東 紀の川IC 15分
- 交流戦日程・会場 18日（土）から前宿泊で練習試合も可能です。  
必要に応じて開催します。ご要望のある場合は下記に連絡ください。
- 主催 調月SSS 貴志川SSS 打田SSS 粉河竜門SC 岩出SSS 岩出FC AZUL
- 大会参加費 1チーム 2000円
- 募集チーム数 12チーム
- 参加資格 平成29年度において小学4年生以下でかつ8人以上で構成されているチーム
- 競技形式 8人制 予選3チームリーグ戦 順位トーナメント ※一日4試合  
予選リーグ戦の順位は勝ち点、得失点、総得点、総失点、対戦結果の順で決定する。  
トーナメント戦で同点の場合はサドンデスPKで勝敗を決定する。
- 競技時間 予選リーグ 25分1本  
順位トーナメント 15分ハーフ（15-5-15）
- 競技規則 ①最新の日本サッカー協会「サッカー競技規則」による。  
②選手の交代は自由交代制とする。  
③リーグ戦の勝ち点は（勝：3 分：1 負：0）とする。
- 審判 1人制 予選リーグ★印主審 順位トーナメント 相互審判で試合予定の左側を前半とする。
- 大会景品 各トーナメント優勝 ⇒ トロフィー  
各チーム1人ずつ ⇒ 優秀選手賞
- その他 開会式・閉会式は行いません。  
最優秀選手1名を各チーム指導者は本部まで連絡をお願いします。  
大会期間中のケガ・事故などは全て各チームで対応してください。  
主催者側は一切の責任を負いかねますので、予めご了承ください。

# NAGA CUP U-10 試合予定表

予選リーグ 25分1本 順位トーナメント 15分-5分-15分

※進行をスムーズに行うため、試合終了後はベンチ挨拶なしでお願い致します。

■2017年11月19日(日) U-10 会場 桃源郷運動公園 8:30~グラウンド使用可能

予選リーグ ★印 審判 順位トーナメント 相互審判 (左側前半) ※本部に試合結果カードを取りにきて下さい

| No | 開始時間  | Aコート      |    | Bコート      |                        |
|----|-------|-----------|----|-----------|------------------------|
| ①  | 9:00  | ★FC AZUL  | vs | 妙寺JSC     | ★打田SSS vs FC調月         |
| ②  | 9:30  | ★貴志川SSS   | vs | アルテリーヴォ   | ★粉河竜門SC vs 岩出SSS       |
| ③  | 10:00 | ★妙寺JSC    | vs | FREEDOM   | ★FC調月 vs 八幡台JSC        |
| ④  | 10:30 | ★アルテリーヴォ  | vs | NSC北斗SS   | ★岩出SSS vs 八尾大正SC       |
| ⑤  | 11:00 | ★FREEDOM  | vs | FC AZUL   | ★八幡台JSC vs 打田SSS       |
| ⑥  | 11:30 | ★NSC北斗SS  | vs | 貴志川SSS    | ★八尾大正SC vs 粉河竜門SC      |
| ⑦  | 12:00 | A 3位      | vs | B 3位      | C 3位 vs D 3位           |
| ⑧  | 12:40 | A 2位      | vs | B 2位      | C 2位 vs D 2位           |
| ⑨  | 13:20 | A 1位      | vs | B 1位      | C 1位 vs D 1位           |
| ⑩  | 14:00 | A B 3位 勝ち | vs | C D 3位 勝ち | A B 3位 負け vs C D 3位 負け |
| ⑪  | 14:40 | A B 2位 勝ち | vs | C D 2位 勝ち | A B 2位 負け vs C D 2位 負け |
| ⑫  | 15:20 | A B 1位 勝ち | vs | C D 1位 勝ち | A B 1位 負け vs C D 1位 負け |

# NAGA CUP U-10 試合結果

| Aグループ   | FC AZUL | 妙寺JSC | FREEDOM | 勝点 | 得点 | 失点 | 得失差 | 順位 |
|---------|---------|-------|---------|----|----|----|-----|----|
| FC AZUL |         |       |         |    |    |    |     |    |
| 妙寺JSC   |         |       |         |    |    |    |     |    |
| FREEDOM |         |       |         |    |    |    |     |    |

| Bグループ     | 貴志川SSS | アルテリーヴォ湯浅 | NSC北斗SS | 勝点 | 得点 | 失点 | 得失差 | 順位 |
|-----------|--------|-----------|---------|----|----|----|-----|----|
| 貴志川SSS    |        |           |         |    |    |    |     |    |
| アルテリーヴォ湯浅 |        |           |         |    |    |    |     |    |
| NSC北斗SS   |        |           |         |    |    |    |     |    |

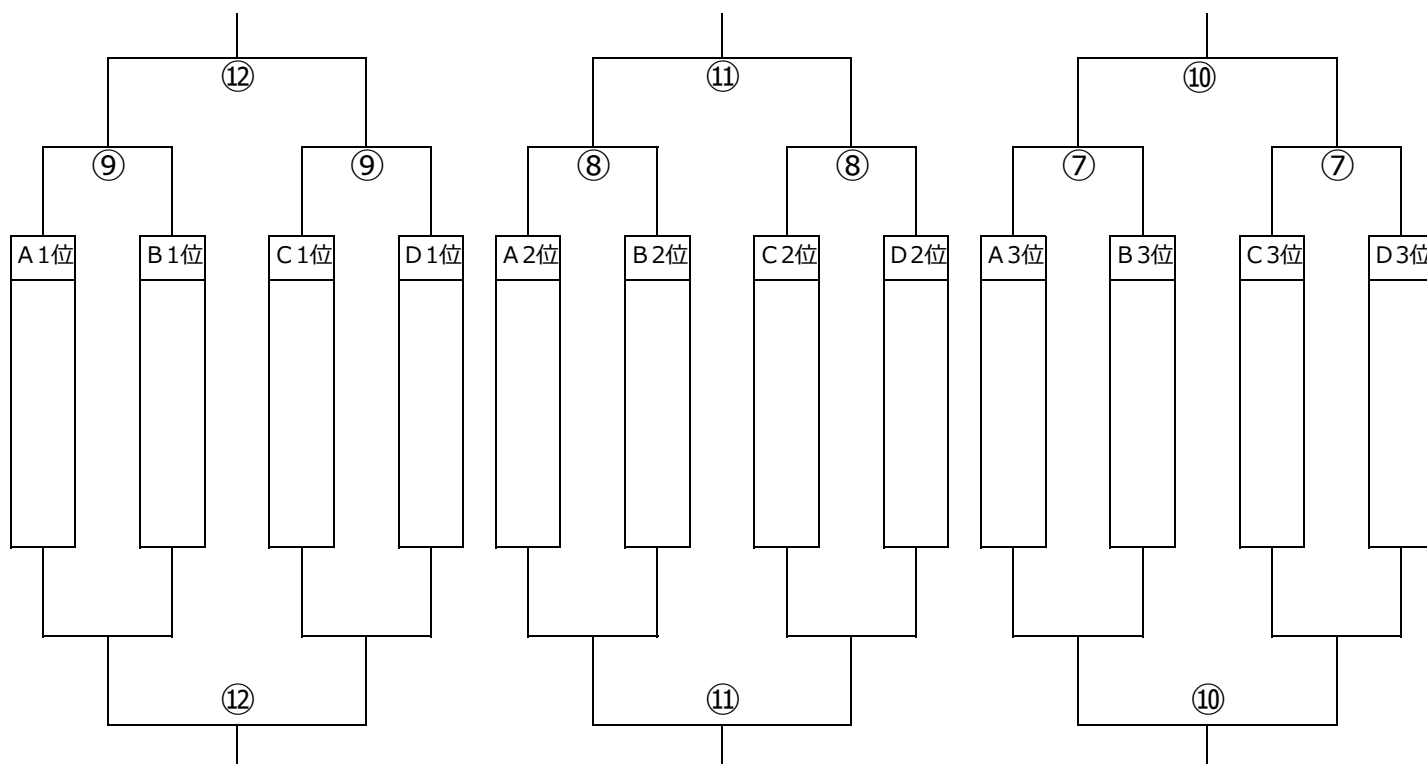
| Cグループ  | 打田SSS | FC調月 | 八幡台JSC | 勝点 | 得点 | 失点 | 得失差 | 順位 |
|--------|-------|------|--------|----|----|----|-----|----|
| 打田SSS  |       |      |        |    |    |    |     |    |
| FC調月   |       |      |        |    |    |    |     |    |
| 八幡台JSC |       |      |        |    |    |    |     |    |

| Dグループ   | 那賀地区5 | 那賀地区6 | 八尾大正ESC | 勝点 | 得点 | 失点 | 得失差 | 順位 |
|---------|-------|-------|---------|----|----|----|-----|----|
| 粉河竜門SC  |       |       |         |    |    |    |     |    |
| 岩出SSS   |       |       |         |    |    |    |     |    |
| 八尾大正ESC |       |       |         |    |    |    |     |    |

## 1位トーナメント

## 2位トーナメント

## 3位トーナメント



1位  
2位  
3位  
4位

5位  
6位  
7位  
8位

9位  
10位  
11位  
12位